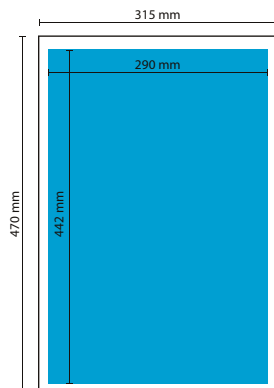


Berliner Format – Broadsheet

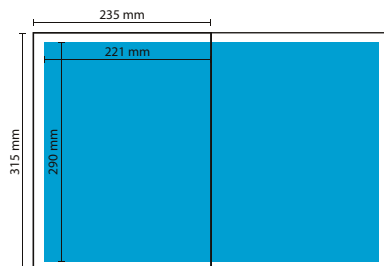
Papierformat: 315 × 470 mm
max. bedruckbare Fläche: 290 × 442 mm



Die maximale bedruckbare Fläche liegt genau in der Mitte des Papierformats.
Das bedeutet, dass links und rechts jeweils mindestens 12,5 mm und am Kopf und Fuß jeweils mindestens 14 mm Weißraum bleiben.

Tabloid (ohne Beschnitt)

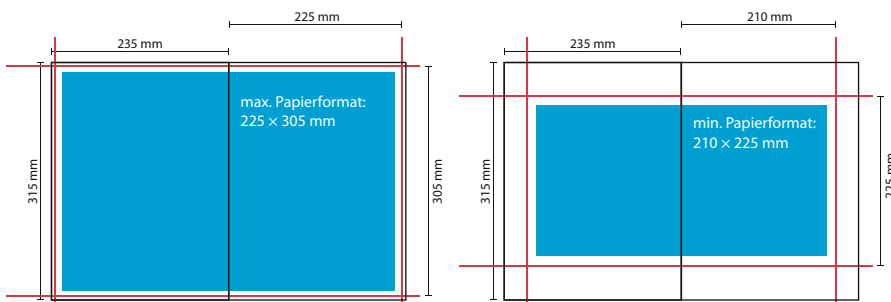
Papierformat: 235 × 315 mm
max. bedruckbare Fläche: 221 × 290 mm



Soll im Bund Weißraum zu sehen sein, müssen Sie dies beim Layout Ihrer Seiten für alle Tabloid-Produkte besonders beachten.

Tabloid (mit Beschnitt)

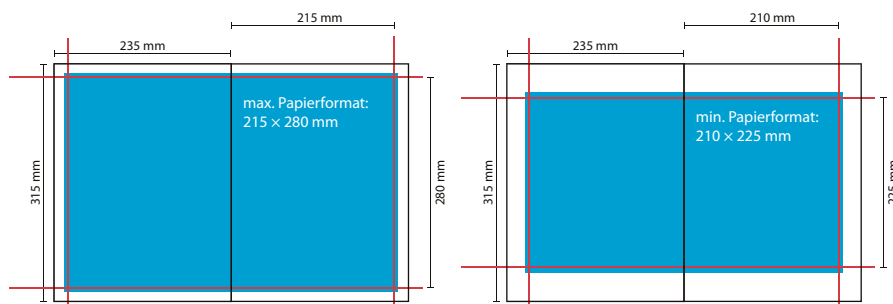
max. Papierformat: 225 × 305 mm (nach Beschnitt)
min. Papierformat: 210 × 225 mm (nach Beschnitt)
max. bedruckbare Fläche: 221 × 290 mm



Bitte beachten Sie, dass wichtige Satzelemente wie Logos etc. weit genug innerhalb des Endformats liegen (ca. 5 mm)

Tabloid (angeschnittene Seite)

max. Papierformat: 215 × 280 mm (nach Beschnitt)
 min. Papierformat: 210 × 225 mm (nach Beschnitt)
 max. bedruckbare Fläche: 221 × 290 mm



Bitte beachten Sie, dass randabfallende Elemente in Ihrem Layout mindestens 5 mm aus dem Endformat herausragen müssen.

Colormanagement

Wir drucken nach ISO-Standardprofilen.

Für Zeitungspapier: ISONewspaper 26v4 (IFRA26)

Auf Anfrage bieten wir Ihnen gerne aufgebesserte Papiere an.

Weiterführende Informationen zu ISO-Profilen: www.ifra.com und www.eci.org

Daten für andere Druckbedingungen passen wir mit hochwertigen DeviceLink-Profilen an unsere Druckbedingungen an.

Auf Wunsch erhalten Sie auch einen farbverbindlichen Proof.

Datenanlieferung

Wir benötigen für eine erfolgreiche Weiterverarbeitung Ihrer Daten gültige PDF/X-1a, PDF/X-3 oder PDF/X-4 Dateien. Dabei sollte jede Druckseite als Einzel-PDF vorliegen.

Weiterführende Informationen zum Erzeugen gültiger PDF/X-1a, PDF/X-3 bzw. PDF/X-4 Dokumente: www.pdfx-ready.ch

Datenübermittlung:

per E-Mail: semic@anzeigen.badische-zeitung.de

FTP-Upload: Server: mecom1.badische-zeitung.de

User: [mecomftpuser](#)

Passwort: [1mbr4upload](#)